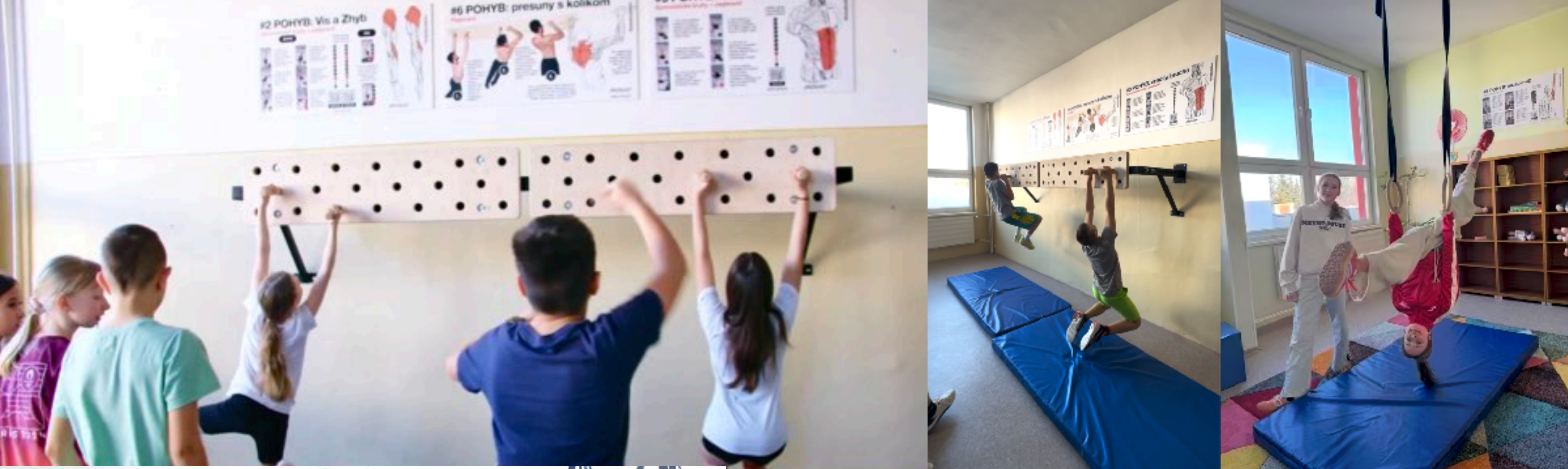


Viac pohybu pre naše deti na školách

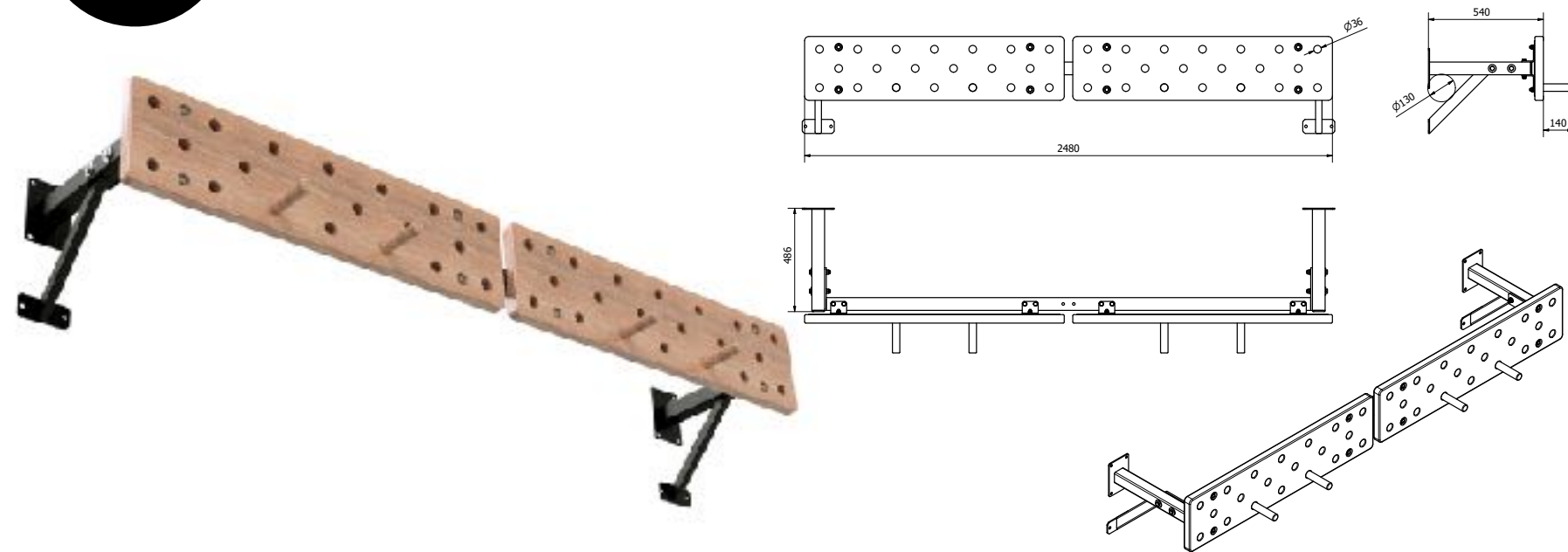


- **TY** vyberieš školu
- **MY** inštalujeme
- **SPOLU** točíme reportáž



Základné certifikované prvky

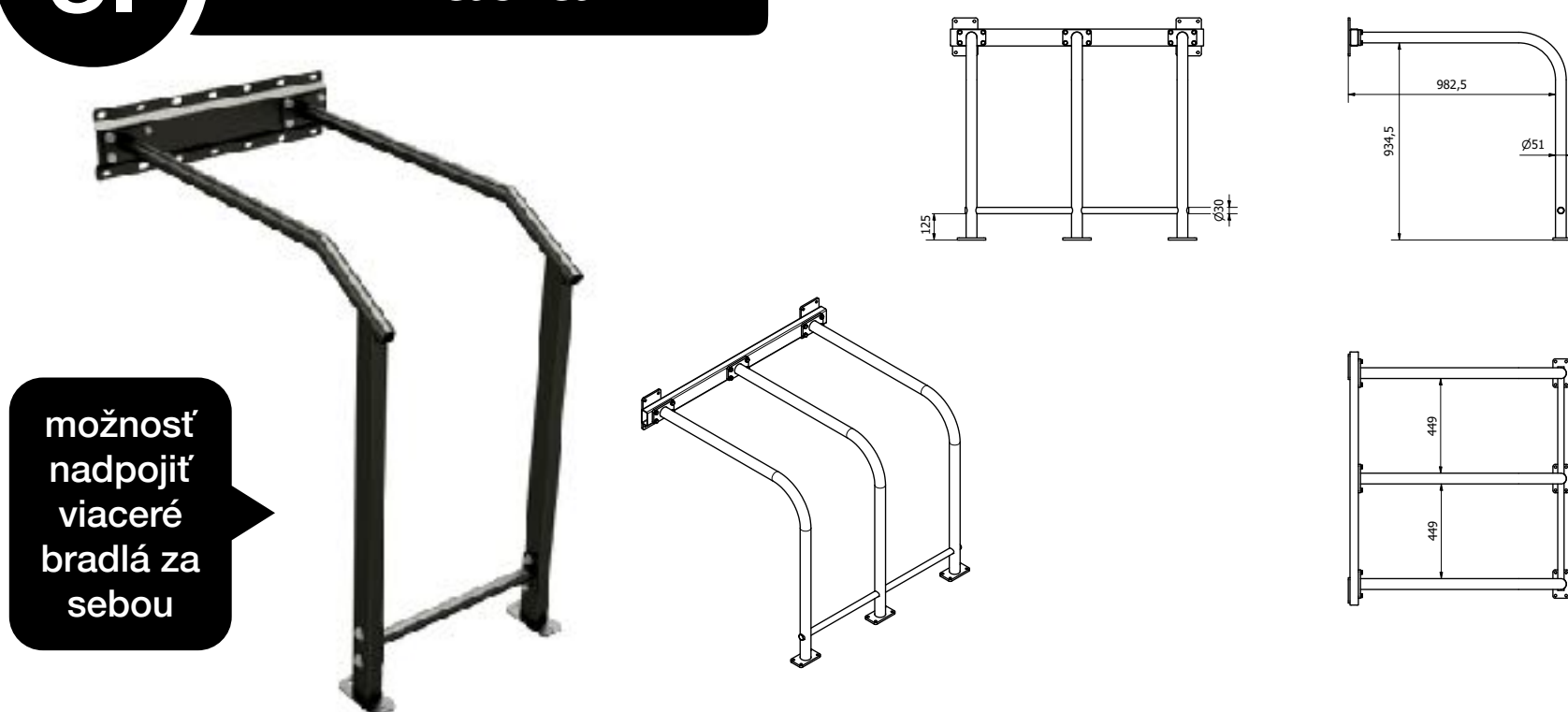
1. Pegboard



2. Hrazda



3. Bradlá



Význam aktívnej chodby

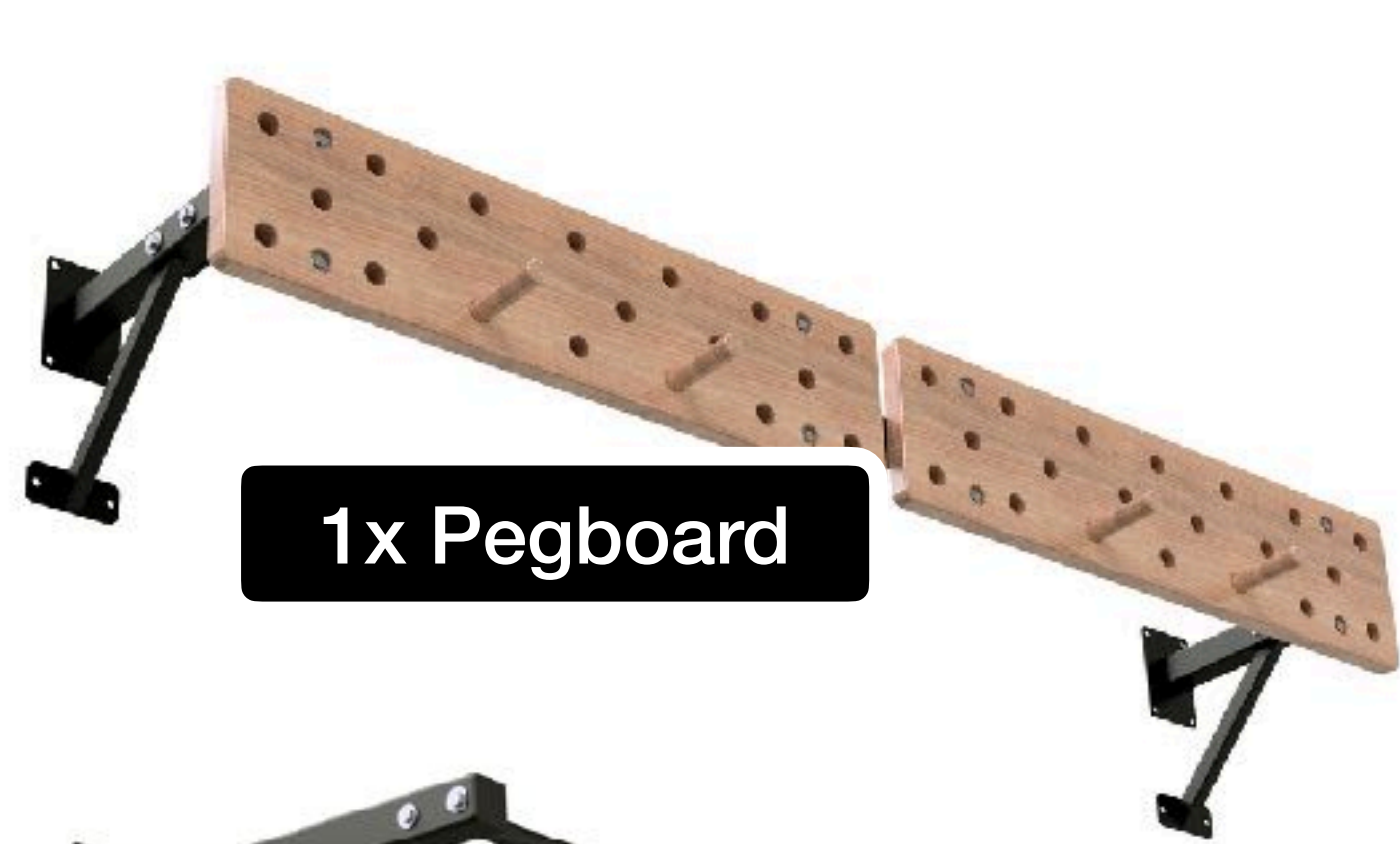
- ✓ budovanie chýbajúcej pohybovej (nie športovej) infraštruktúry
- ✓ neformálny priestor na rozvoj pohybovej gramotnosti
- ✓ prirodzená radosť z pohybu mimo vyučovacieho času
- ✓ rozvoj stratených pohybových schopností (najmä od pásu hore)
- ✓ pohyb ako základné právo detí sa každý deň hýbať a budovať zvyk
- ✓ výchova a budovanie charakteru cez každodenný aktívny pohyb
- ✓ lepšie vzdelávacie výsledky vďaka pohybovým prestávkam
- ✓ inklúzia všetkých detí bez rozdielu v pohybových zručnostiach
- ✓ naplnenie základného práva detí na každodenný neformálny pohyb
- ✓ lacný spôsob ako zapojiť veľké množstvo detí do pohybu (zdravie)

Právo na neformálny pohyb (nie len šport) v priestoroch školy je rovnaký základ, ako právo na stravu.

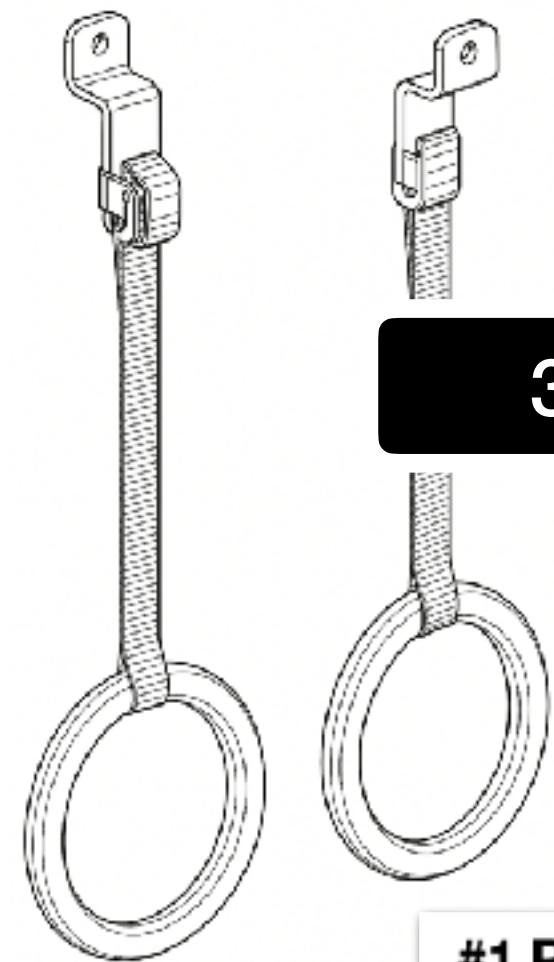
Takto fungujú aktívne školské chodby v praxi:



Príklad realizácie (cena)



1x Pegboard



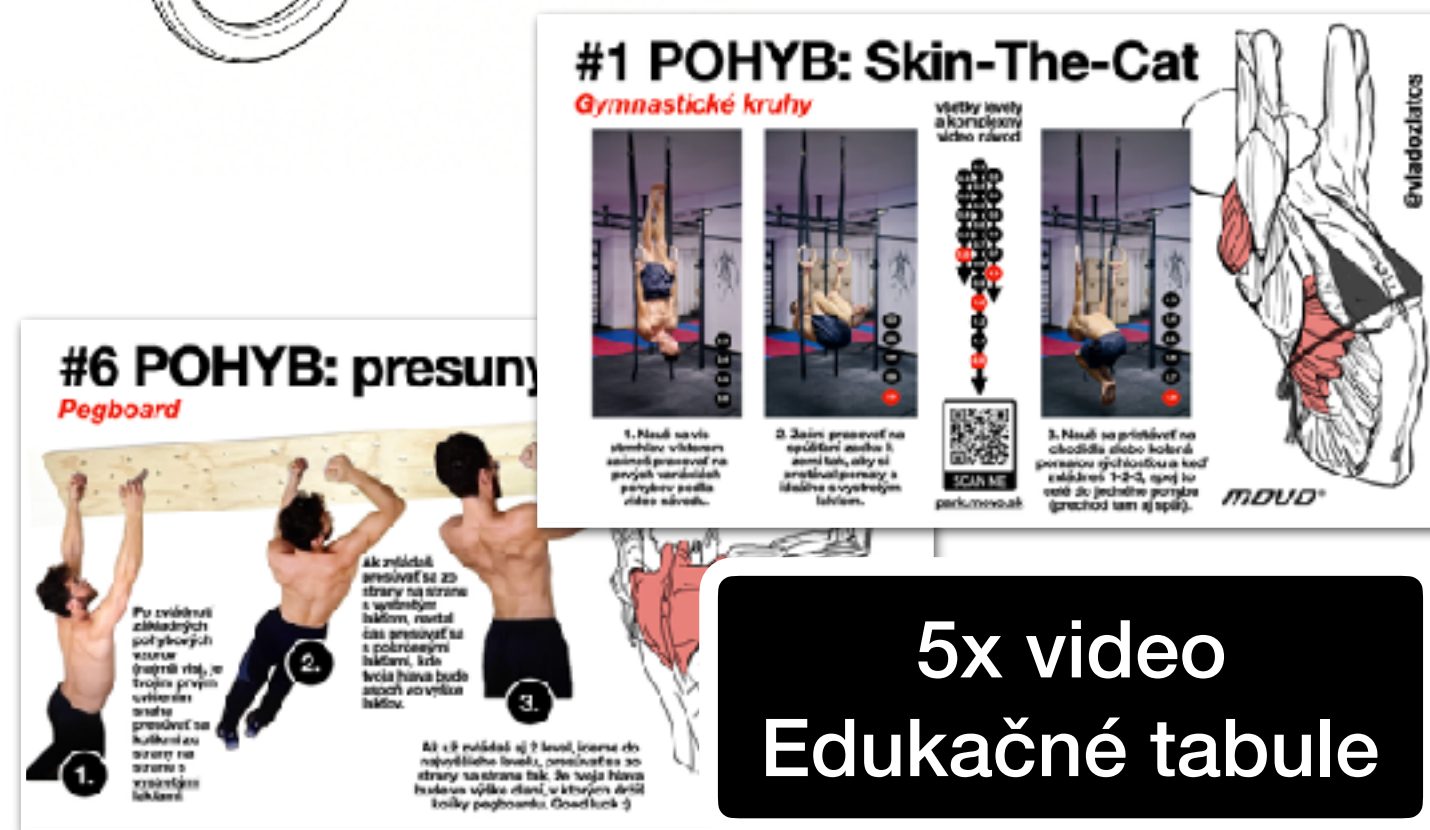
3x Kruhy



2x Hrazda



1x Bradlá



5x video
Edukačné tabule

6.550 EUR s DPH
s montážou a dopravou

*povinné dopadové žinenky pod prvky **nie sú v cene** (zabezpečí si škola)

v cene je základné **zaškolenie používania prvkov

Šírimo kultúru pohybu spolu s tebou



MOVO®

Kontakt:

PaedDr. Vlado **Zlatoš**, PhD.

vlado@vladozlatos.com

+421 904 140 305

park.movo.sk

[@vladozlatos](https://www.instagram.com/vladozlatos)

